

RETOURNEUR DE PALETTES MOBILE LIFTOP 2000

UN ALLIÉ POUR VOTRE DOS ET VOTRE SANTÉ

Le retourneur de palettes fonctionne différemment du changeur de palettes. Avec le retourneur, le produit est basculé à 180° sur la palette d'origine, étant ainsi sur sa tête. Ensuite la palette est retirée manuellement de la machine et remplacée par l'opérateur. Le retourneur de palette est moins rapide que le changeur de palettes et nécessite que le produit puisse être retourné.

Cependant, l'avantage du retourneur de palette est qu'il peut être arrêté à 90°, ce qui permet de séparer légèrement les plateformes pour retirer les cartons ou les entretoises de congélations qui peuvent séparer les produits.

Les fourches sont contrôlées par une électro-vanne permettant à l'opérateur de gérer leurs mouvements via de simples interrupteurs sur la carte de commande.

Ce sont des retourneurs de palettes très polyvalents, ils peuvent être utilisés par plusieurs services en même temps sans avoir de zone réservée dans l'entrepôt de production. Ils peuvent être utilisés dans des zones très confinées. Équipés de batteries dernières générations, ils vous suivront longtemps.

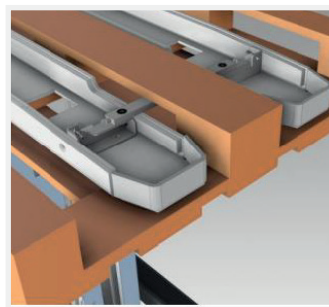
LIFTOP, une conception sur 4 axes principaux :

- **ERGONOMIE**
- **SÉCURITÉ**
- **FLÉXIBILITÉ**
- **PRODUCTIVITÉ**

Autant d'atouts pour réduire les contraintes physiques des utilisateurs et gagner en qualité de vie au travail.



Démonstration



Palette grips

FICHE PRODUIT

CARACTÉRISTIQUES

RETOURNEUR DE PALETTE MOBILE	LIFTOP MPT 2000 - 15
Capacité de levage maximum (kg)	1500 kg
Hauteur de la palette minimum (côté plateforme fixe)	500 mm (Sur plateforme fixe, y compris la palette)
Hauteur de la palette maximum (côté plateforme ajustable)	2000 mm (Sur plateforme fixe, y compris la palette)
Longueur des fourches	1200 mm
Largeur de la fourche unique	180 mm
Longueur totale machine (mm)	2848
Largeur totale machine (mm)	1192
Hauteur totale machine (mm)	2000
Durée du cycle	15-18 palettes / heures
Commande	Manuelle avec commande sur la poignée
Alimentation électrique (v)	24 v - 210 Ah (2kw)
Options	Grilles de sécurité côtés Grille de sécurité haute Palette-Fix Seconde batterie Kit de pièces de rechange Entretien du kit de pièces de rechange WideBase

GARANTIE
1 AN

