

Supercoil

Le rideau de cantonnement de fumée classique pour les exigences poussées et les grandes dimensions

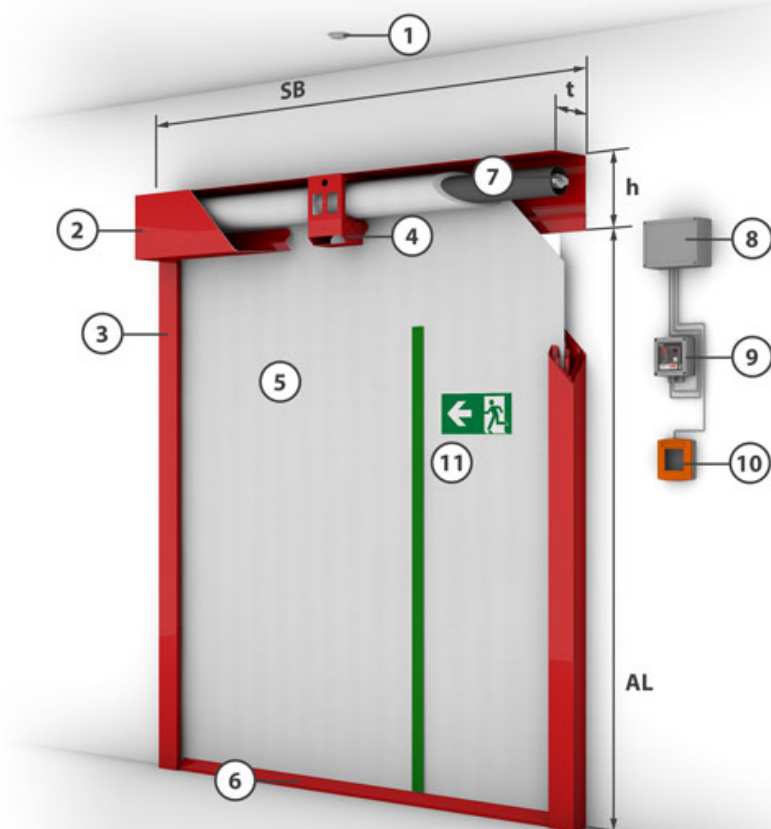
Description du produit

Supercoil se distingue notamment par sa flexibilité lors de la réalisation de solutions sur mesure. Le rideau de cantonnement de fumée est fabriqué d'un seul tenant jusqu'à une largeur de 50 m et une longueur de déroulement de 9,5 m et est conçu pour des classes de temps élevées lors de charges de température allant jusqu'à 600 °C (D) et 1 100 °C (courbe ETK - DH). Lors de l'utilisation de coulisses, 0 % de fuite peut être réalisé sur l'ensemble du rideau de cantonnement de fumée. La fermeture se fait sans énergie extérieure avec un moteur d'entraînement « gravitaire ». Supercoil convient également comme rideau de cantonnement de fumée à fermeture au sol et structurant l'espace et peut être équipé d'une traversée pour le passage de personnes. D'autre part, la construction astucieuse offre la possibilité d'une combinaison avec le rideau de cantonnement de fumée franchissable Stripecoil.

Type de construction	Rideau de cantonnement de fumée textile	Cycles de fermeture	1 000 cycles selon DIN EN 12101-1
Justificatif d'aptitude à l'utilisation	CE selon DIN EN 12101-1 • UL 1784	Classification	DH 120 • D 60 • Classification selon DIN EN 12101-1
Textile	Protex 600.1 A2 • Protex 1100.1 A2	Déclenchement	Installation de blocage autorisée • Côté client
Justificatif	Z - 56. 429 - 916 • 0761-CPD-0060		
Sens de fermeture	Du haut vers le bas		

Structure constructive du système (Avec coulisse)

Textile	Largeur du système	Longueur de déroulement	t (mm)	h (mm)
Protex 600.1 A2 / 1100.1 A2	≥ 0,8 m - ≤ 1,6	≤ 3,5 m	190	250
Protex 600.1 A2 / 1100.1 A2	> 1,6 m - ≤ 30 m	≤ 3,5 m	190	200
Protex 600.1 A2 / 1100.1 A2	≥ 1,2 m ≤ 30 m	> 3,5 m - ≤ 6 m	190	250
Protex 1100.1 A2	≥ 2,0 m ≤ 20 m	> 6 m - ≤ 9 m	235	290



1 = Smoke detector

2 = Casing

3 = side guides

4 = Fixing bracket

5 = Fabric

6 = Closing element

7 = Tubular motor

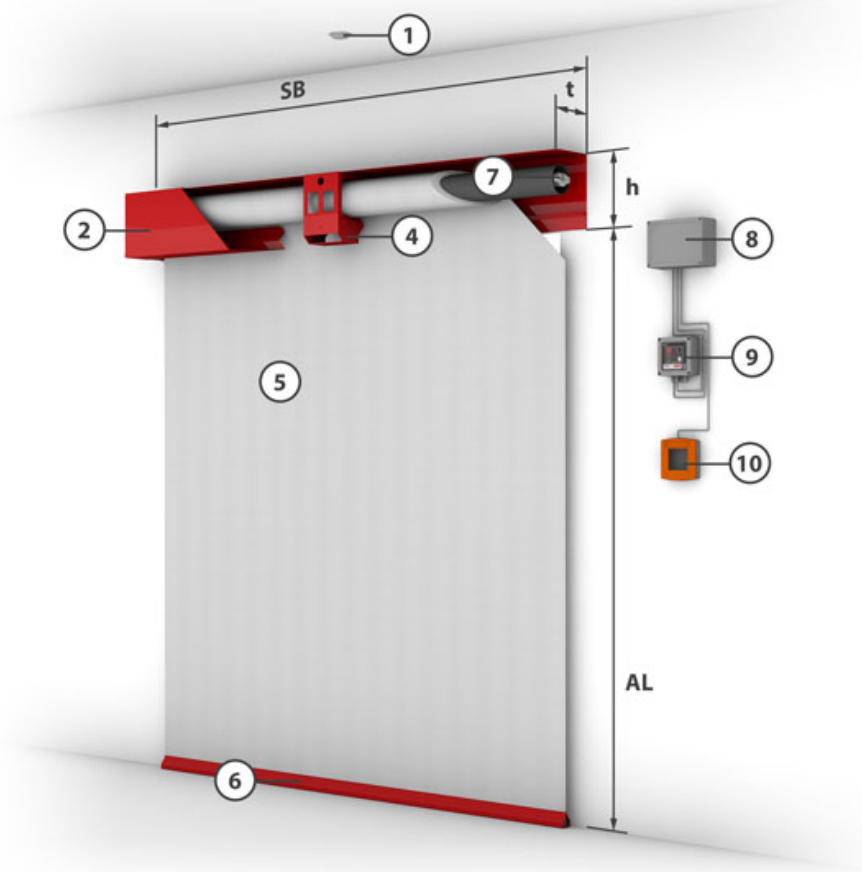
8 = Control module

9 = Control with operating unit

10 = Manual release

Structure constructive du système (Sans coulisse)

Textile	Largeur du système	Longueur de déroulement	t (mm)	h (mm)
Protex 600.1 A2 / 1100.1 A2	≥ 0,8 m - ≤ 1,6	≤ 3,5 m	190	250
Protex 600.1 A2 / 1100.1 A2	> 1,6 m - ≤ 50 m	≤ 3,5 m	190	200
Protex 600.1 A2 / 1100.1 A2	≥ 1,2 m ≤ 50 m	> 3,5 m - ≤ 6 m	190	250
Protex 1100.1 A2	≥ 2,0 m - ≤ 50 m	> 6 m - ≤ 9 m	235	290



1 = Smoke detector
6 = Closing element
10 = Manual release

2 = Casing
7 = Tubular motor

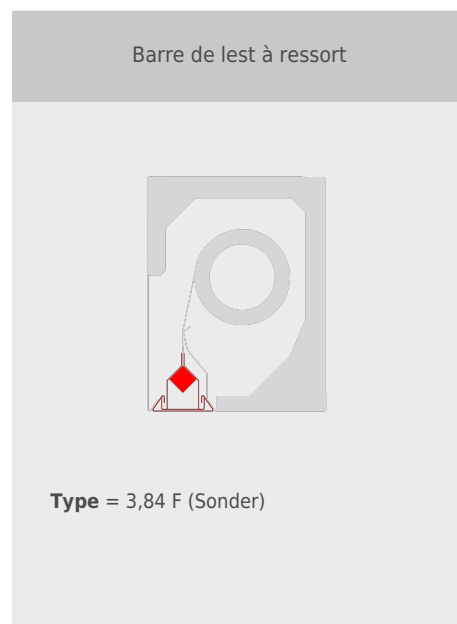
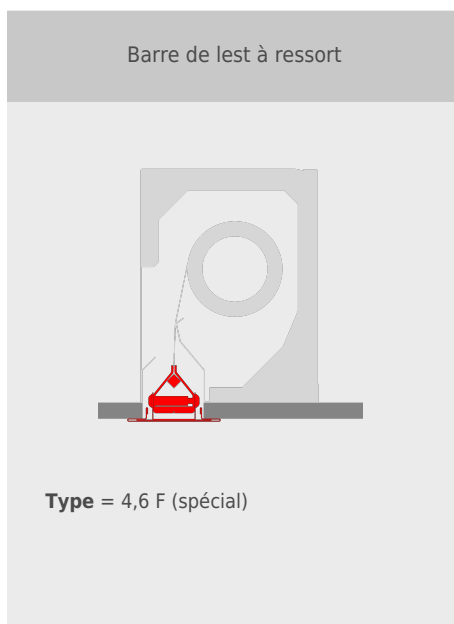
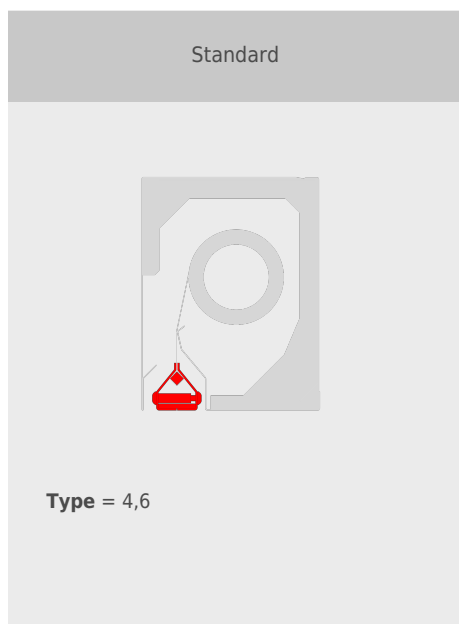
4 = Fixing bracket
8 = Control module

5 = Fabric
9 = Control with operating unit

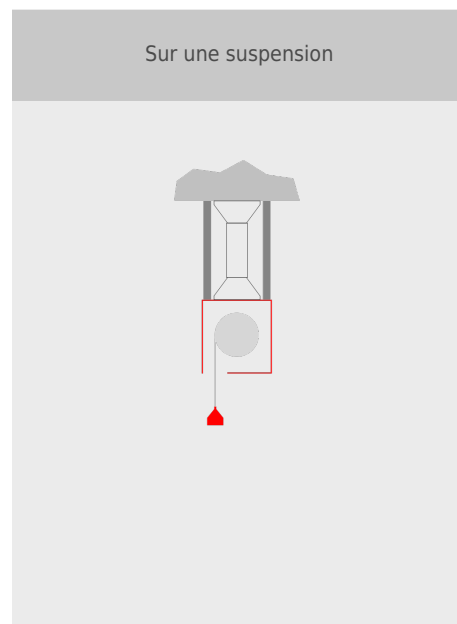
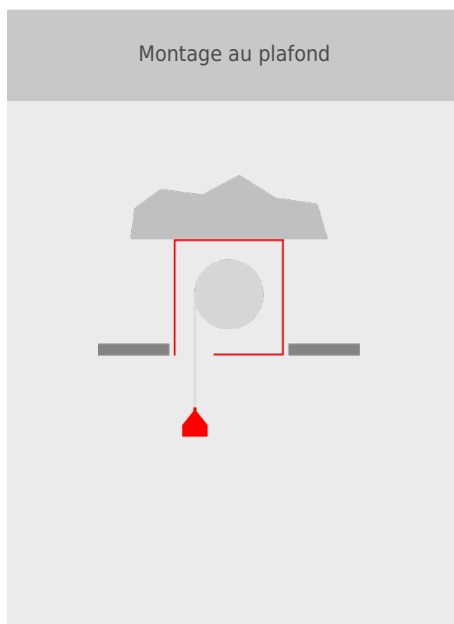
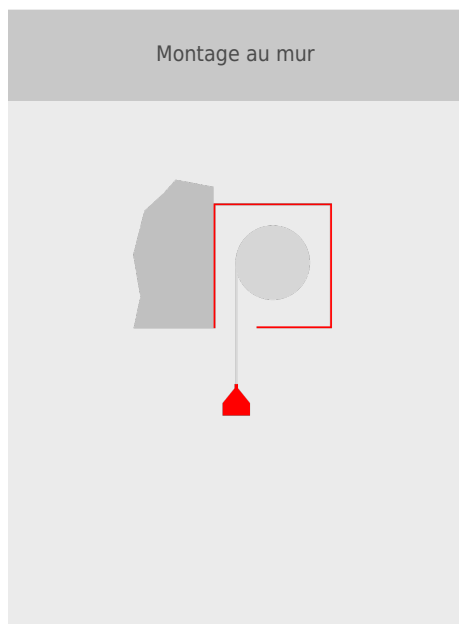
Barres de lest

Standard

Spécial

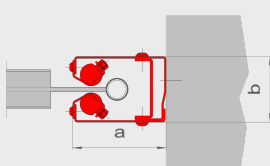


Variantes de montage caisson



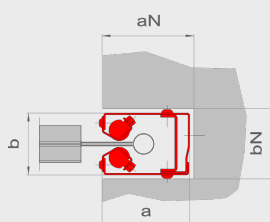
Coulisses

Type 105 E (intradós)



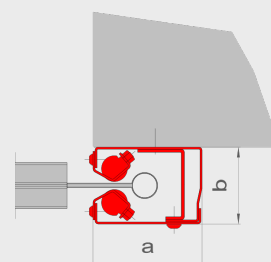
a = 105 mm **b** = 74 mm
AL = ≤ 6 m **A** = ≤ 50 m²

Type 105 E (niche)



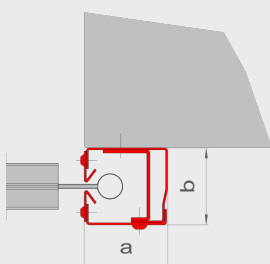
a = 105 mm **b** = 74 mm
AL = ≤ 6 m **A** = ≤ 50 m²

Type 105 E (mur)



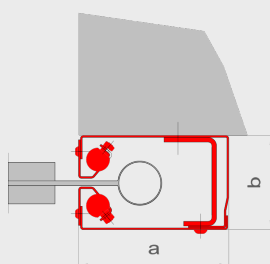
a = 105 mm **b** = 74 mm
AL = ≤ 6 m **A** = ≤ 50 m²

Type 80 E



a = 80 mm **b** = 74 mm
AL = ≤ 3,5 m **A** = ≤ 18 m²

Type 160 E



a = 160 mm **b** = 100 mm
AL = ≤ 9 m **A** = ≤ 120 m²