

# ELEVAH® 70

La plate-forme équipée d'une nacelle de grande taille et offrant une capacité de charge de 200 kg.



La sécurité est assurée pendant tout travail en hauteur (maintenance, contrôle, assemblage, etc ...)



La commande amovible permet d'actionner la plate-forme même depuis le sol.

## QUELQUES ACCESSOIRES ET PERSONNALISATION



**AT 10.1:** Kit attelage à l'alimentation 12 V du tracteur.

➤ **AUTRES ACCESSOIRES ET PERSONNALISATION,**  
P. 46



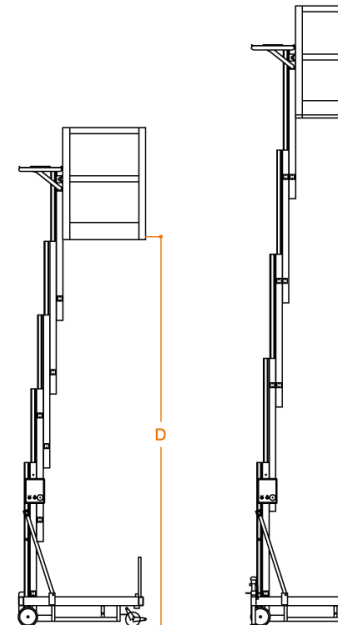
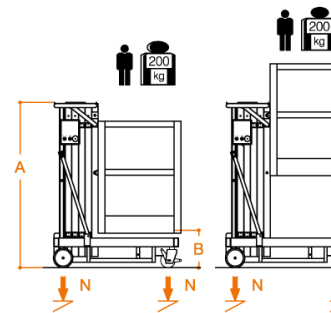
En utilisant les stabilisateurs et en plaçant la nacelle à 70 cm du sol, la machine atteint 7 m de hauteur de travail.

ELEVAH 70

TRACTION MANUELLE

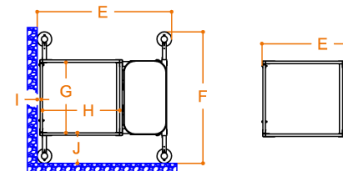
# ELEVAH<sup>®</sup> 70

	Sans stabilisateurs	Avec stabilisateurs
Hauteur max. de travail	6 m (Avec panier en position 2)	7,25 m (Avec panier en position 2)
Charge maximale	200 kg	
No. de personne(s)	1	
Utilisation	Intérieure	
<b>A</b> Hauteur repliée	1700 mm	
<b>B</b> Hauteur minimum à la plate-forme	380 mm	
<b>C</b> Hauteur du sol au plancher	970 mm	
<b>D</b> Hauteur maximale à la plate-forme	4000 mm	5250 mm*
<b>E</b> Encombrement au sol	1320 mm	1380 mm
<b>F</b>	780 mm	1350 mm
<b>G</b> Dimensions panier	780 mm	
<b>H</b>	850 mm	
<b>I</b> Distance max. du mur	0 mm	40 mm
<b>J</b>	0 mm	300 mm
<b>K</b> Bac de rangement	760 mm	
<b>L</b>	440 mm	
Charge maximale du bac de rangement	20 kg	
Poids de la machine avec stabilisateurs, alimentation 24 V	430 kg	
Poids machine avec stabilisateurs, alimentation 220V 50/60Hz	400 kg	
Alimentazione 24V N°2 Batterie Pb Acido 12V	105 Ah	
Alimentation 24 V - chargeur de batteries	110V - 220V	
Dimensions roues folles	Ø 200 x 50 mm	
Dimensions roues pivotantes	Ø 150 x 45 mm	
Vitesse maximale (Montée)	0,2 m/s	
Vitesse maximale (Descente)	0,15 m/s	
<b>L</b> Poinçonnement au sol par roue**	2,0 kN	
<b>L</b> Charge maximale au sol par chaque stabilisateur**	2,2 kN	
Cycles de travail (avec des batteries neuves)***	200	



WITHOUT STABILIZERS

WITH STABILIZERS



\* H. max atteinte par la nacelle quota - C -

\*\* Charge maximale Vu que le poids de la plate-forme plus le chargement maximum sur le panier sont complètement distribué sur un côté de la plateforme (le chargement totalement asymétrique).

\*\*\* Le cycle de travail est défini comme un mouvement autonome de 20 m et une montée et une descente complète à la hauteur maximale, avec réglage du plateau de chargement.



Conforme à la norme EN 280 et homologation pour une utilisation externe en absence de vent.

EN 280